

## INNENLÄUFER I 140 ST



### I 140 ST

Innenläufer Artikelnummer	Einheit	I 140 ST, Spindel 12x3 IS140MYYYYYZZZMDD24	I 140 ST, Spindel 12x6 IS140FYYYYYZZZMDD24	I 140 ST, Spindel 12x12 IS140IYYYYZZZMDD24
Nennkraft Druck	N	1800	800	300
Nennkraft Zug**	N	900	400	150
Drehmoment statisch	Nm	200	200	200
Drehmoment dynamisch	Nm	150	150	150
Geschwindigkeit (ohne Last)	mm/s	10	25	40
Einbaumaß/Hub max.	mm	2000/1740	2000/1740	2000/1740
Läuferlänge**	mm	175**	175**	175**
Einbaumaß-Formel	mm	EB = Hub + 260	EB = Hub + 260	EB = Hub + 260
Anschraubung Profil***	Gewinde	4 x M6	4 x M6	4 x M6
Spannung	V/DC	24	24	24
Max. Leistungsaufnahme	W	144	144	144
Max. Stromaufnahme	A	6	6	6
Kabelzuleitung, ca.	mm	2200	2200	2200
Stecker	Art/Typ	Molex Mini Fit jr.	Molex Mini Fit jr.	Molex Mini Fit jr.
Einschaltdauer (S3)	min	1/9 (10%)	1/9 (10%)	1/9 (10%)
Umgebungstemperatur	°C	+10 bis +40	+10 bis +40	+10 bis +40
Schutzart*	IP	bis 42	bis 42	bis 42
Isolationsklasse		III	III	III
Gewicht	kg		Bei EB 1000mm ca. 9,5	
Impulsangabe (2-Hall)	mm/Signal	0,1949	0,383	0,766
Integrierter Endschalter		Ja	Ja	Ja

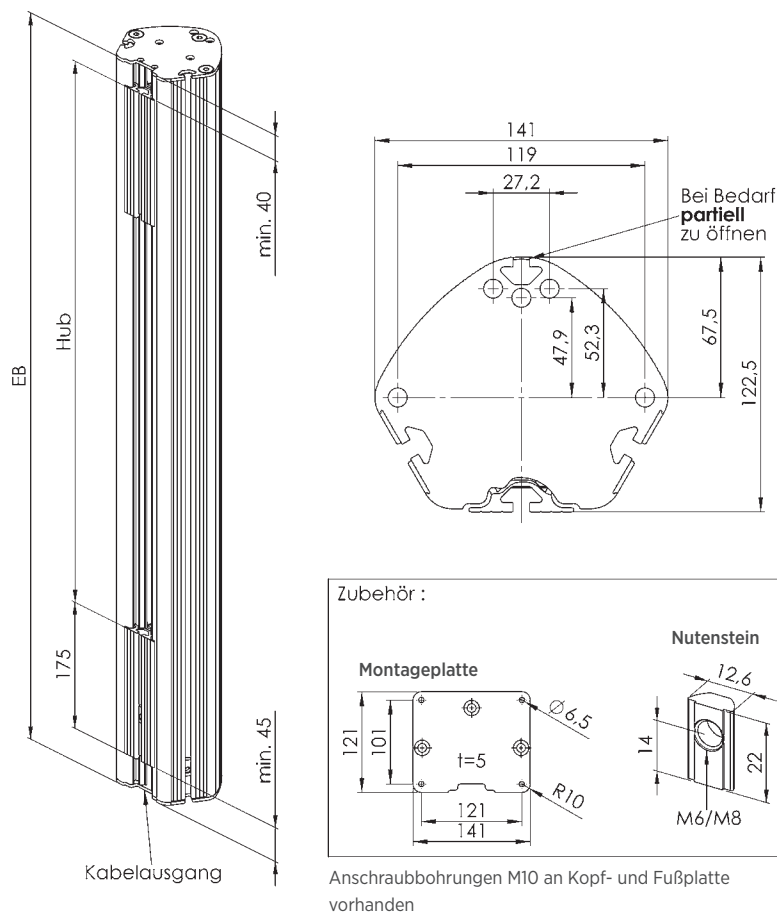
Hubtoleranz +/- 2mm, Hubgeschwindigkeit abhängig von Last und Spannung

\*abhängig von der Einbaulage

\*\*andere Einbaulängen/Hübe/Zuganwendungen auf Anfrage

\*\*\*Schrauben gewindeformend nach DIN 7500, Einschraubtiefe min. L=2,5 x D  
 Steuerungen und Anbauteile siehe Zubehör

**INNENLÄUFER I 140 ST**



**I 140 ST**

